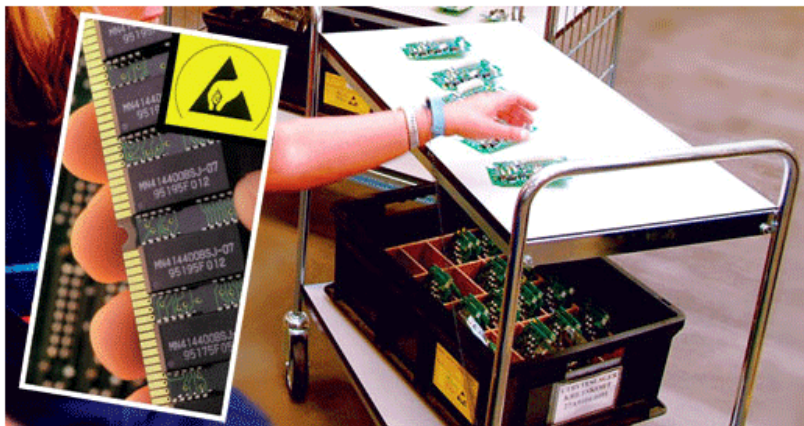


# ESD-vogne

---



**Leantek ApS**  
CVR: 31747643

Peder Wessels Vej 21 A  
5220 Odense SØ

Tlf : 70 200 650  
Fax : 66 101 210

Mail : [info@leantek.dk](mailto:info@leantek.dk)  
Web : [www.leantek.dk](http://www.leantek.dk)

# ESD-vogne

---

Om ESD-vogne .....	1
ESD-hyldevogn LTH ESD 1002 / 1003 / 1004 .....	2
2 hylder .....	2
3 hylder .....	2
4 hylder .....	2
Tilbehør .....	2
ESD-hyldevogn LTH ESD 3002 / 3004 .....	3
2 hylder og lave gavle .....	3
4 hylder og høje gavle .....	3
Tilbehør .....	3
ESD-hyldevogn LTH ESD 4002 / 4004 .....	4
2 hylder og lave gavle .....	4
4 hylder og høje gavle .....	4
Tilbehør .....	4
ESD-bordvogn LTB ESD 2 / 3 .....	5
2 hylder .....	5
3 hylder .....	5
ESD-bordvogn LTB ESD 4 .....	5
ESD-tralle og -palletralle LTT ESD 1 / 2 / 3 / 4 .....	6
Stor tralle .....	6
Lille tralle .....	6
Palletralle, 4 svingbare hjul .....	6
Palletralle, 2 faste og 2 svingbare hjul .....	6
ESD-bakkevogn LTBK ESD .....	7

# ESD-vogne

---

ESD-vognene opfylder alle krav til ESD-områder.

Vognene er ergonomisk udformede med afrundede hjørner og trinløst justerbare håndtag og hylde.

Vognene har 19 mm tykke hyldeplader af ledende plade med melamin på begge sider.



Hyldeerne har sort ABS-kantliste på alle 4 sider.

Hyldeplader skrues i nedefra gennem profiler af forzinket stål.

Tilbehør kan eftermonteres.

Forespørgsel ved specielle ønsker.

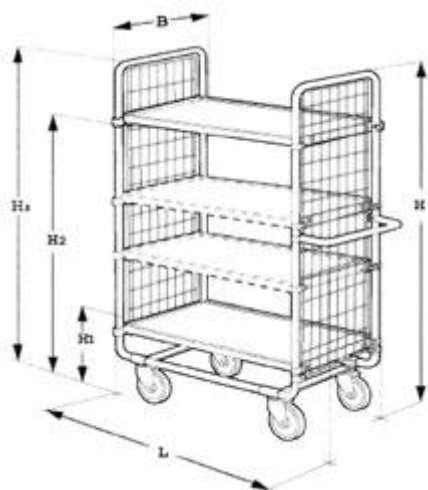


## ESD-hyldevogn LTH ESD 1002 / 1003 / 1004

- 2, 3 eller 4 hylder
- Leveres monteret
- Håndtag af 22 mm pulverlakeret rør
- Forzinkede rammer og gavle
- 4 afledende, svingbare kuglelejhjul 125x32 mm i ESD-udførelse
- Hylder af ledende materiale

Håndtag og hylder er trinløst justerbare i højden.

- Maks. belastning 200 kg
- Overhyldens maks. belastning 100 kg



### LTH ESD 1002 – 2 hylder

Varenummer	Hyldemål	L	B	H	H1 min.	H2	H3
34 11 22 22	620x430	800	460	1120	335	800	895
34 11 23 22	750x430	930	-	-	-	-	-
34 11 25 22	1000x430	1180	-	-	-	-	-
34 11 26 22	1200x430	1380	-	-	-	-	-

### LTH ESD 1003 – 3 hylder

Varenummer	Hyldemål	L	B	H	H1 min.	H2	H3
34 11 22 32	620x430	800	460	1120	335	1010	1120
34 11 23 32	750x430	930	-	-	-	-	-
34 11 25 32	1000x430	1180	-	-	-	-	-
34 11 26 32	1200x430	1380	-	-	-	-	-

### LTH ESD 1004 – 4 hylder

Varenummer	Hyldemål	L	B	H	H1 min.	H2	H3
34 11 22 42	620x430	800	460	1585	335	1480	1585
34 11 23 42	750x430	930	-	-	-	-	-
34 11 25 42	1000x430	1180	-	-	-	-	-
34 11 26 42	1200x430	1380	-	-	-	-	-

### Tilbehør

12 20 03 06	Tillæg for ESD bremse
12 21 22 54	Hyldestop, 620 mm. Trinløst justerbar i højden.
12 21 22 61	Hyldestop, 750 mm. Trinløst justerbar i højden.
12 21 22 62	Hyldestop, 1000 mm. Trinløst justerbar i højden.
12 21 22 63	Hyldestop, 1200 mm. Trinløst justerbar i højden.



## ESD-hyldevogn LTH ESD 3002 / 3004

- 2 hylder og lave gavle (3002)
- – eller 4 hylder og høje gavle (3004)
- Leveres monteret
- Håndtag af 22 mm pulverlakeret rør
- Forzinkede rammer og gavle
- 2 faste hjul 200x50 mm
- 2 svingbare hjul 200x50 mm
- Hjulene har rullelejenav i ESD-udførelse
- Hylde af ledende materiale

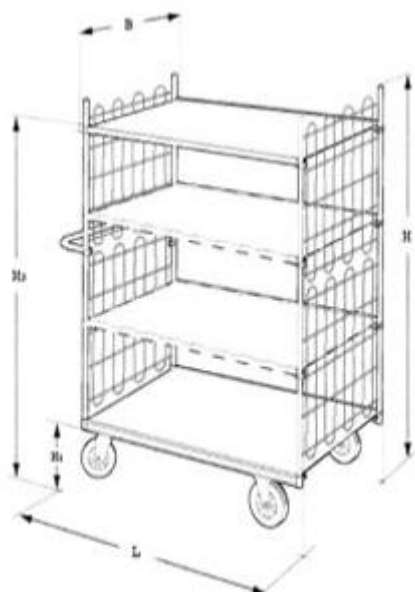
Håndtag og hylder er trinløst justerbare i højden.

- Maks. belastning 300 kg
- Overhyldens maks. belastning 100 kg



### LTH ESD 3002 – 2 hylder og lave gavle

Varenummer	Hyldemål	L	B	H	H1 min.	H2 maks.
35 22 06 23	800x620	900	650	1070	245	1000
35 22 16 23	1000x620	1190	650	1070	245	1000
35 22 26 23	1200x620	1390	650	1070	245	1000
35 22 46 23	1400x620	1590	650	1070	245	1000
35 22 66 23	1600x620	1790	650	1070	245	1000



### LTH ESD 3004 – 4 hylder og høje gavle

Varenummer	Hyldemål	L	B	H	H1 min.	H2 maks.
35 22 06 43	800x620	900	650	1730	245	1710
35 22 16 43	1000x620	1190	650	1730	245	1710
35 22 26 43	1200x620	1390	650	1730	245	1710
35 22 46 43	1400x620	1590	650	1730	245	1710
35 22 66 43	1600x620	1790	650	1730	245	1710

### Tilbehør

12 20 03 06	Tillæg for ESD bremse
12 21 22 56	Hyldestop, 800 mm. Trinløst justerbar i højden.
12 21 22 68	Hyldestop, 1200 mm. Trinløst justerbar i højden.
12 21 22 59	Hyldestop, 1400 mm. Trinløst justerbar i højden.
12 21 22 60	Hyldestop, 1600 mm. Trinløst justerbar i højden.



## ESD-hyldevogn LTH ESD 4002 / 4004

- 2 hylder og lave gavle (4002)
- – eller 4 hylder og høje gavle (4004)
- Håndtag af 22 mm pulverlakeret rør
- Forzinkede rammer og gavle
- 2 faste hjul 200x50 mm
- 2 svingbare hjul 200x50 mm
- Hjulene har rullelejenav i ESD-udførelse
- Hylde af ledende materiale

Håndtag og hylder er trinløst justerbare i højden.

- Maks. belastning 500 kg
- Overhyldens maks. belastning 150 kg



### LTH ESD 4002 – 2 hylder og lave gavle

Varenummer	Hylde mål	L	B	H	H1 min.	H2 maks.
35 25 05 25	800x520	1000	570	1180	296	1000
35 25 15 25	1000x520	1200	570	1180	296	1000
35 25 25 25	1200x520	1400	570	1180	296	1000
35 25 06 25	800x600	1000	650	1180	296	1000
35 25 16 25	1000x600	1200	650	1180	296	1000
35 25 26 25	1200x600	1400	650	1180	296	1000
35 25 46 25	1400x600	1600	650	1180	296	1000
35 25 66 25	1600x600	1800	650	1180	296	1000
35 25 17 25	1000x700	1200	750	1180	296	1000
35 25 27 25	1200x700	1400	750	1180	296	1000
35 25 47 25	1400x700	1600	750	1180	296	1000
35 25 67 25	1600x700	1800	750	1180	296	1000
35 25 28 25	1200x800	1400	850	1180	296	1000
35 25 48 25	1400x800	1600	850	1180	296	1000
35 25 68 25	1600x800	1800	850	1180	296	1000

### LTH ESD 4004 – 4 hylder og høje gavle

Varenummer	Hylde mål	L	B	H	H1 min.	H2 maks.
35 27 05 25	800x520	1000	570	1860	296	1700
35 27 15 25	1000x520	1200	570	1860	296	1700
35 27 25 25	1200x520	1400	570	1860	296	1700
35 27 06 25	800x600	1000	650	1860	296	1700
35 27 16 25	1000x600	1200	650	1860	296	1700
35 27 26 25	1200x600	1400	650	1860	296	1700
35 27 46 25	1400x600	1600	650	1860	296	1700
35 27 66 25	1600x600	1800	650	1860	296	1700
35 27 17 25	1000x700	1200	750	1860	296	1700
35 27 27 25	1200x700	1400	750	1860	296	1700
35 27 47 25	1400x700	1600	750	1860	296	1700
35 27 67 25	1600x700	1800	750	1860	296	1700
35 27 28 25	1200x800	1400	850	1860	296	1700
35 27 48 25	1400x800	1600	850	1860	296	1700
35 27 68 25	1600x800	1800	850	1860	296	1700

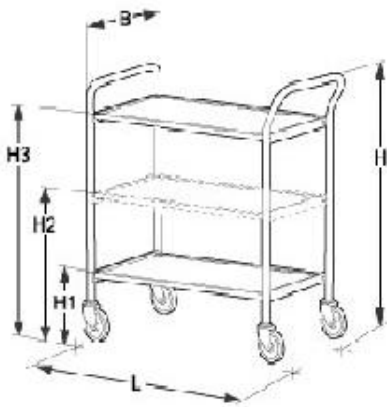
### Tilbehør

Varenummer	
12 20 03 06	Tillæg for ESD bremse
12 21 22 56	Hyldestop, 800 mm. Trinløst justerbar i højden.
12 21 22 68	Hyldestop, 1200 mm. Trinløst justerbar i højden.
12 21 22 59	Hyldestop, 1400 mm. Trinløst justerbar i højden.
12 21 22 60	Hyldestop, 1600 mm. Trinløst justerbar i højden.



## ESD-bordvogn LTB ESD 2 / 3

- 2 hylder
- Forzinkede rammer og gavle
- 4 afledende, svingbare hjul 125x32 mm
- Hjulene har rullelejenav i ESD-udførelse
- Hylder af ledende materiale
- Maks. belastning 150 kg
- Overhyldens maks. belastning 100 kg



### LTB ESD 2 – 2 hylder

Varenummer	Hyldemål	L	B	H	H1	H2	H3	H4
34 73 40 23	800x430	1140	460	980	240	-	810	526

### LTB ESD 3 – 3 hylder

Varenummer	Hyldemål	L	B	H	H1	H2	H3	H4
34 73 40 33	800x430	1140	460	980	240	525	810	-

## ESD-bordvogn LTB ESD 4

- 2 hylder
- Forzinkede rammer
- 4 afledende, svingbare kuglelejhjul 125x32 mm i ESD-udførelse
- Hylder af ledende materiale
- Maks. belastning 100 kg
- Overhyldens maks. belastning, stort bord: 100 kg
- Overhyldens maks. belastning, lille bord: 50 kg



### LTB ESD 4

Varenummer	Hyldemål	L	B	H
34 17 11 20	600x430	405	385	1100
34 17 23 12	820x600	750	430	900
34 17 26 12	1200x600	-	-	-



## ESD-tralle og -palletralle LTT ESD 1 / 2 / 3 / 4

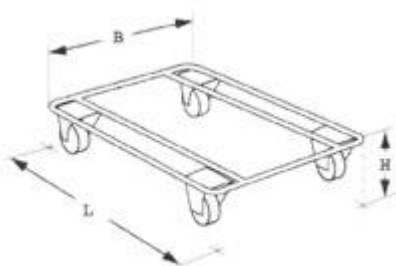
- Blankforzinket rørramme
- Runde kanter og et godt bæregreb.

### Lille og stor tralle

- 4 svingbare kuglelejhjul 125x32 mm i ESD udførelse.
- Maks. belastning 400 kg

### Palletraller

- 4 svingbare eller 2 faste og 2 svingbare hjul i ESD udførelse
- Maks. belastning 500 kg
- Beregnet til EUR-paller
- Kan håndteres med gaffelløftevogn eller truck.



### LTT ESD 1 – stor tralle

Varenummer	Kassemål	L	B	H
34 18 48 36	800x600	852	606	180

### LTT ESD 2 – lille tralle

Varenummer	Kassemål	L	B	H
34 18 48 26	600x400	652	410	180

### LTT ESD 3 – tralle, 4 svingbare hjul

Varenummer	Kassemål	L	B	H
34 18 98 16	Hel palle	1042	815	165

### LTT ESD 4 – tralle, 2 faste/2 svingbare hjul

Varenummer	Kassemål	L	B	H
34 18 98 17	Hel palle	1042	815	165

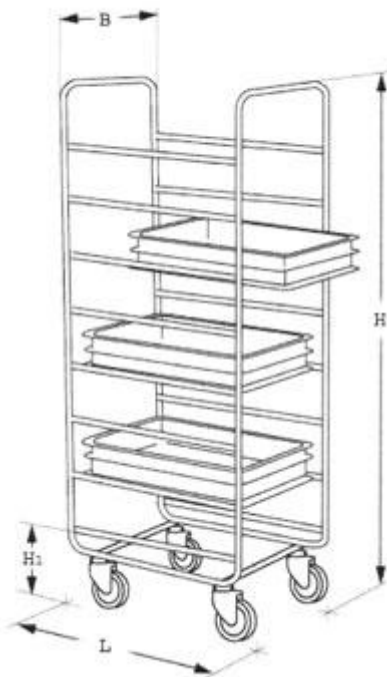


## ESD-bakkevogn LTBK ESD

- 4 afledende, svingbare kuglelejhjul 125x32 mm i ESD-udførelse
- Stativ af 22 mm blankforzinkede rør
- Styreskiner af 25 mm vinkelprofiler til ESD-kasser i dimension 600x400 mm i standardmodeller
- Højde mellem styreskinerne 165 mm
- Plads til 8 bakker

ESD-bakkevognen leveres uden bakker.

- Maks. belastning 200 kg



### LTBK ESD

Varenummer  
34 11 91 82

Kassemål	L	B	H	H1
600x400	670	465	1585	260