

Vogne



Vogne

Plukkevogne.....	3
Hyldevogne	7
Ladvogne	9
Bordvogne.....	13
Bakkevogne	15
Montagevogn	17
Forhøjet tralle	18
Tilbehør	19

NB: Alle vogne leveres monteret.

Plukkevogne

Plukkevogn LTP 2002 / 2003

- 2 eller 3 hylder
- 2 faste hjul 200 x 50 mm
- svingbare hjul 125 x 32 mm

Den korte vogn har 3 svingbare hjul.
Den lange vogn har 4.

Dette gør vognen til et godt og funktionelt hjælpemiddel i smalle lokaler og omgivelser.

- Maks. belastning 300 kg
- Overhyldens maks. belastning 150 kg



LTP 2002 – 2 hylder

Varenummer	Hyldemål	L	B	B1	H	H1	H2	H3	H4
24 12 12 24	850x520	1130	540	460	1110	225	-	765	120
24 12 13 24	850x620	1130	620	460	1110	225	-	765	120
24 12 16 24	1250x620	1530	620	460	1110	225	-	765	120

LTP 2003 – 3 hylder

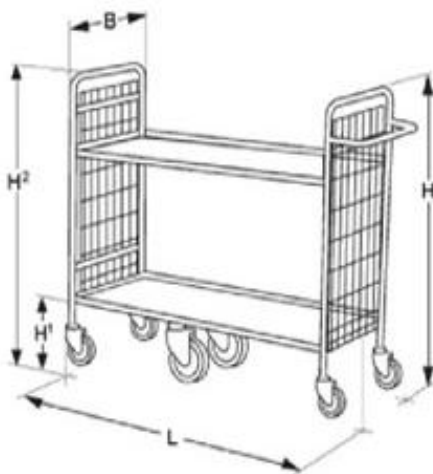
Varenummer	Hyldemål	L	B	B1	H	H1	H2	H3	H4
24 12 12 34	850x520	1130	540	460	1110	225	620	960	160
24 12 13 34	850x620	1130	620	460	1110	225	620	960	160
24 12 16 34	1250x620	1530	620	460	1110	225	620	960	160

Plukkevogn LTP 3002 / 3004

- 2 eller 4 hylder
- 2 faste hjul 200 x 50 mm
- 4 svingbare hjul 125x32 mm
- Hjulene har rullelejenav og grå afsmitningsfri gummibane
- Blankforzinkede gavle, gavlgitter, profiler og vognramme

Overhylden er trinløst justerbar, og begge sider er belagt med slidstærk laminat.

- Maks. belastning 300 kg
- Overhyldens maks. belastning 100 kg.



LTP 3002 – lave gavle og 2 hylder

Varenummer	Hyldemål	L	B	H	H1	H2 maks.
25 11 14 24	1000x425	1180	460	1120	280	1050
25 11 24 24	1200x425	1380	460	1120	280	1050
25 11 44 24	1400x425	1580	460	1120	280	1050
25 11 64 24	1600x425	1780	460	1120	280	1050

LTP 3004 – høje gavle og 4 hylder

Varenummer	Hyldemål	L	B	H	H1	H2 maks.
25 12 24 44	1200x425	1380	460	1650	280	1630
25 12 44 44	1400x425	1580	460	1650	280	1630
25 12 64 44	1600x425	1780	460	1650	280	1630

Plukkevogn LTP 1002 / 1003 / 1004

- 2, 3 eller 4 hylder
- Stige
- Penneholder
- Skriveplade
- 4 svingbare hjul 125x32 mm med kugleleje og grå afsmitningsfri gummibane
- Blankforzinkede gavle, gavlgitre, profiler og vogntamme

Hylderne er trirløst justerbare, og begge sider er belagt med slidstærk laminat..

- Maks. belastning 200 kg
- Overhyldens maks. belastning 100 kg.



LTP 1002 – 2 hylder



Varenummer	Hyldemål	L	B	H	H1 min.	H2 maks.	H3
24 11 32 22	620x425	890	460	1120	270	800	895
24 11 33 22	750x425	1020	460	1120	270	800	895
24 11 35 22	1000x425	1270	460	1120	270	800	895

LTP 1003 – 3 hylder

Varenummer	Hyldemål	L	B	H	H1 min.	H2 maks.	H3
24 11 32 32	620x425	890	460	1120	270	1050	1120
24 11 33 32	750x425	1020	460	1120	270	1050	1120
24 11 35 32	1000x425	1270	460	1120	270	1050	1120

LTP 1004 – 4 hylder

Varenummer	Hyldemål	L	B	H	H1 min.	H2 maks.	H3
24 11 32 42	620x425	890	460	1585	270	1500	1585
24 11 33 42	750x425	1020	460	1585	270	1500	1585
24 11 35 42	1000x425	1270	460	1585	270	1500	1585

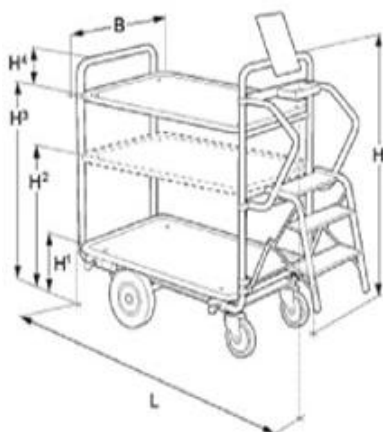
Plukkevogn LTP 2002 / 2003 SS

- 2 eller 3 hylder
- Stige
- Skriveplade
- Pennebakke
- 2 faste hjul 200x50 mm
- Svingbare hjul 125x32 mm

Den korte vogn har 3 svingbare hjul.
Den lange har 4.

Stigen, som er 600 mm høj, er let at slå ned, og den returnerer automatisk.

- Maks. belastning 300 kg
- Overhyldens maks. belastning 150 kg.



LTP 2002 SS – 2 hylder, stige og skriveplade

Varenummer	Hyldemål	L	B	B1	H	H1	H2	H3	H4
24 12 32 24	850x520	1130	540	460	1110	225	-	765	120
24 12 33 24	850x620	1130	620	-	-	225	-	-	-
24 12 36 24	1250x620	1530	620	-	-	225	-	-	-

LTP 2002 SS – 3 hylder, stige og skriveplade

Varenummer	Hyldemål	L	B	H	H1 min.	H2 maks.	H3	H3	H4
24 12 32 34	850x520	1130	540	460	1110	225	620	960	160
24 12 33 34	850x620	1130	620	-	-	-	-	-	-
24 12 36 34	1250x620	1530	-	-	-	-	-	-	-

Hyldevogne

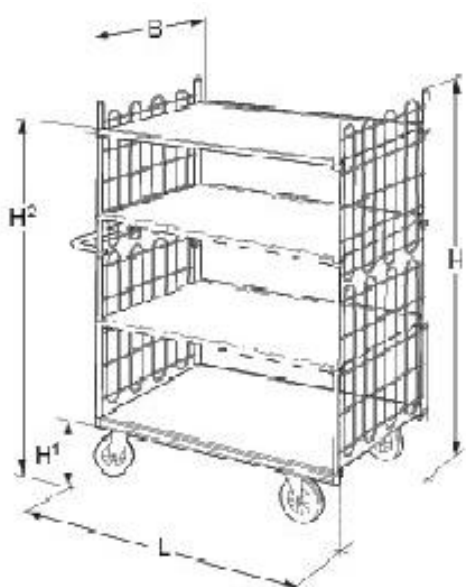
Hyldevogn LT H 3002 / 3004

- 2 eller 4 hylder
- 2 faste hjul 160x40 mm
- 2 svingbare hjul 160x40 mm
- Hjulene har rullelejenav og sort gummibane
- Blankforzinkede gavle, gavlgitter, profiler og vogntamme

Vognen har et solidt og pænt udseende, som holder i mange år.

Overhylden er trinløst justerbar, og begge sider er belagt med slidstærk laminat.

- Maks. belastning 300 kg
- Overhyldens maks. belastning 100 kg.



LTH 3022 – lave gavle og 2 hylder

Varenummer	Hyldemål	L	B	H	H1	H2	maks.
25 22 06 23	800x600	990	650	1030	245	960	
25 22 16 23	1000x600	1190	650	1030	245	960	
25 22 26 23	1200x600	1390	650	1030	245	960	
25 22 46 23	1400x600	1590	650	1030	245	960	
25 22 66 23	1600x600	1790	650	1030	245	960	

LTH 3024 – høje gavle og 4 hylder

Varenummer	Hyldemål	L	B	H	H1	H2	maks.
25 24 06 43	800x600	990	650	1690	245	1670	
25 24 16 43	1000x600	1190	650	1690	245	1670	
25 24 26 43	1200x600	1390	650	1690	245	1670	
25 24 46 43	1400x600	1590	650	1690	245	1670	
25 24 66 43	1600x600	1790	650	1690	245	1670	

Hyldevogn LT H 4002 / 4003

- 2 eller 3 hylder
- 2 faste hjul 200x50 mm
- 2 svingbare hjul 200x50 mm
- Hjulene har rullelejenav og sort gummibane
- Blankforzinkede gavle, profiler og vogntamme

Hylderne er trinløst justerbare, og begge sider er belagt med slidstærk laminat.

- Maks. belastning 500 kg
- Overhyldens maks. belastning 150 kg



LTH 4002 – lave gavle og 2 hylder



Varenummer	Hyldemål	L	B	H	H1	H2 maks.
25 25 05 25	800x520	1000	570	1180	285	1000
25 25 15 25	1000x520	1200	-	-	-	-
25 25 25 25	1200x520	1400	-	-	-	-
25 25 06 25	800x600	1000	650	-	-	-
25 25 16 25	1000x600	1200	-	-	-	-
25 25 26 25	1200x600	1400	-	-	-	-
25 25 46 25	1400x600	1600	-	-	-	-
25 25 68 25	1600x600	1800	-	-	-	-
25 25 17 25	1000x700	1200	750	-	-	-
25 25 27 25	1200x700	1400	-	-	-	-
25 25 47 25	1400x700	1600	-	-	-	-
25 25 67 25	1600x700	1800	-	-	-	-
25 25 28 25	1200x800	1400	850	-	-	-
25 25 48 25	1400x800	1600	-	-	-	-
25 25 68 25	1600x800	1800	-	-	-	-

LTH 4003 – høje gavle og 3 hylder

Varenummer	Hyldemål	L	B	H	H1	H2 maks.
25 27 05 35	800x520	1000	570	1860	285	1700
25 27 15 35	1000x520	1200	570	-	-	-
25 27 25 35	1200x520	1400	570	-	-	-
25 27 06 35	800x600	1000	650	-	-	-
25 27 16 35	1000x600	1200	650	-	-	-
25 27 26 35	1200x600	1400	650	-	-	-
25 27 46 35	1400x600	1600	650	-	-	-
25 27 68 35	1600x600	1800	650	-	-	-
25 27 17 35	1000x700	1200	750	-	-	-
25 27 27 35	1200x700	1400	750	-	-	-
25 27 47 35	1400x700	1600	750	-	-	-
25 27 67 35	1600x700	1800	750	-	-	-
25 27 28 35	1200x800	1400	850	-	-	-
25 27 48 35	1400x800	1600	850	-	-	-

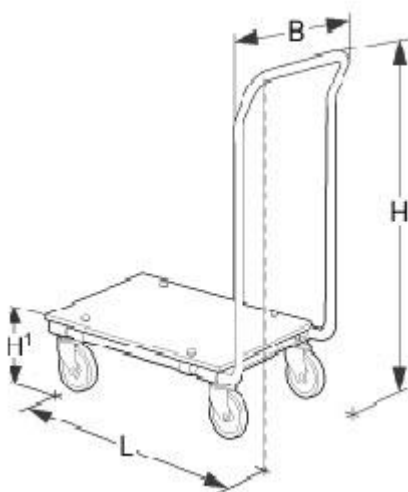
Ladvogne

Ladvogn LTL 1000

- 4 svingbare hjul 125x32 mm, med grå gum-mibane.
- Blankforzinkede gavle og vognramme
- Hylde belagt med slidstærk laminat.

Ladvognen er god til transport af stabelbare varer i smalle lokaler og omgivelser.

- Maks. belastning 200 kg.



LTL 1000

Varenummer	Hyldemål	L	B	H	H1
24 11 22 12	530x465	670	465	960	210
24 11 23 12	660x465	800	-	-	-
24 11 25 12	910x465	1050	-	-	-

Ladvogn LTL 2001 / 2002

- 2 faste hjul 200x50 mm
- svingbare hjul 125x32 mm

Den korte vogn har 3 svingbare hjul.
Den lange har 4.

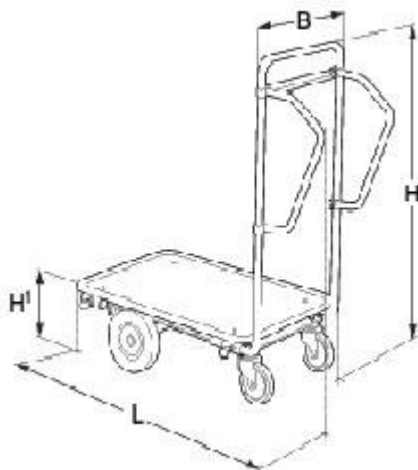
Ladvognen findes med 2 forskellige håndtag,
med vandret eller med lodret greb.

Ladvognen er god til transport af stabelbare
varer i smalle lokaler og omgivelser.

- Maks. belastning 300 kg.



LTL 2001 – vandrette håndtag



Varenummer	Hyldemål	L	B	H	H1
24 12 52 14	850x520	960	460	950	225
24 12 53 14	850x620	-	-	-	-
24 12 56 14	1250x620	-	-	-	-

LTL 2002 – lodrette håndtag

Varenummer	Hyldemål	L	B	H	H1
24 12 12 14	850x520	1130	460	1110	225
24 12 13 14	850x620	1130	-	-	-
24 12 16 14	1250x620	1530	-	-	-

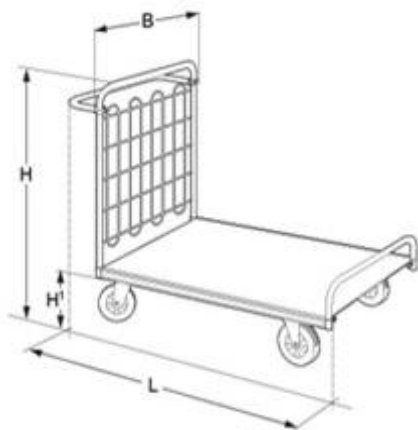
Ladvogn LTL 3000

- 2 faste hjul 160x40 mm
- 2 svingbare hjul 160x40 mm
- Hjulene har rullelejenav og sort gummi-bane
- Aftagelig rørbøjle foran
- Blankforzinkede gavle, gavlgitre, profiler og vognramme.

Ladvognen er en let vogn til transport af store kartoner og stabelbare varer.

Hylden er belagt med slidstærk laminat.

- Maks. belastning 300 kg



LTL 3000

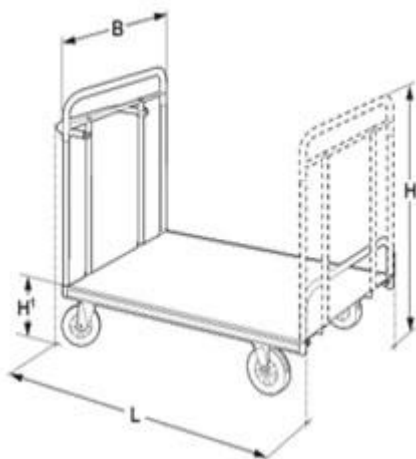
Varenummer	Hyldemål	L	B	H	H1
25 51 06 13	800x600	990	650	1030	245
25 51 16 13	1000x600	1190	650	1030	245
25 51 26 13	1200x600	1390	650	1030	245
25 51 46 13	1400x600	1590	650	1030	245
25 51 66 13	1600x600	1790	650	1030	245

Ladvogn LTL 4001 / 4002

- Aftagelige rørbøjler foran (4001)
- – eller 2 lige høje gavle (4002)
- 2 faste hjul 200x50 mm
- 2 svingbare hjul 200x50 mm
- Hjulene har rullelejenav og sort gummibane
- Gavlene har 4 kraftige stolper
- Blankforzinkede gavle, profiler og vogramme

Hylden er belagt med slidstærk laminat.

- Maks. belastning 500 kg.



LTL 4001

Varenummer	Hyldemål	L	B	H	H1
25 55 05 15	800x520	1000	570	1180	285
25 55 15 15	1000x520	1200	570	1180	285
25 55 25 15	1200x520	1400	570	1180	285
25 55 06 15	800x600	1000	650	1180	285
25 55 16 15	1000x600	1200	650	1180	285
25 55 26 15	1200x600	1400	650	1180	285
25 55 46 15	1400x600	1600	650	1180	285
25 55 66 15	1600x600	1800	650	1180	285
25 55 17 15	1000x700	1200	750	1180	285
25 55 27 15	1200x700	1400	750	1180	285
25 55 47 15	1400x700	1600	750	1180	285
25 55 67 15	1600x700	1800	750	1180	285
25 55 97 15	2000x700	2200	750	1180	285
25 55 18 15	1000x800	1200	850	1180	285
25 55 28 15	1200x800	1400	850	1180	285
25 55 48 15	1400x800	1600	850	1180	285
25 55 68 15	1600x800	1800	850	1180	285
25 55 98 15	2000x800	2200	850	1180	285

LTL 4002

Varenummer	Hyldemål	L	B	H	H1
25 55 05 15	800x520	1000	570	1180	285
25 55 15 15	1000x520	1200	570	1180	285
25 55 25 15	1200x520	1400	570	1180	285
25 55 06 15	800x600	1000	650	1180	285
25 55 16 15	1000x600	1200	650	1180	285
25 55 26 15	1200x600	1400	650	1180	285
25 55 46 15	1400x600	1600	650	1180	285
25 55 66 15	1600x600	1800	650	1180	285
25 55 17 15	1000x700	1200	750	1180	285
25 55 27 15	1200x700	1400	750	1180	285
25 55 47 15	1400x700	1600	750	1180	285
25 55 67 15	1600x700	1800	750	1180	285
25 55 97 15	2000x700	2200	750	1180	285
25 55 18 15	1000x800	1200	850	1180	285
25 55 28 15	1200x800	1400	850	1180	285
25 55 48 15	1400x800	1600	850	1180	285
25 55 68 15	1600x800	1800	850	1180	285
25 55 98 15	2000x800	2200	850	1180	285

Bordvogne

Bordvogn LTB 2

- 2 hylder
- Gavle og profiler i enten:
 - Krom
 - Pulverlakeret sort
 - Pulverlakeret lysegrå
- 4 svingbare hjul 100x25 mm, 2 med bremse
- Vendbare hylder med slidstærkt laminat grå/grå eller bøg/valnød
- Maks. belastning 150 kg
- Maks. belastning pr. hylde 100 kg.



LTB 2, lysegrå

Varenummer	Bordplademål	Hylde	L	B	H	H1	H2
24 72 20 21	800x420	Grå	929	460	946	210	780
24 72 20 22	800x420	Bøg/Valnød	929	460	946	210	780
24 72 21 21	1000x420	Grå	1129	460	946	210	780
24 72 21 22	1000x420	Bøg/Valnød	1129	460	946	210	780

LTB 2, sort

Varenummer	Bordplademål	Hylde	L	B	H	H1	H2
24 72 30 21	800x420	Grå	929	460	946	210	780
24 72 30 22	800x420	Bøg/Valnød	929	460	946	210	780
24 72 31 21	1000x420	Grå	1129	460	946	210	780
24 72 31 22	1000x420	Bøg/Valnød	1129	460	946	210	780

LTB 2, krom

Varenummer	Bordplademål	Hylde	L	B	H	H1	H2
24 72 10 21	800x420	Grå	929	460	946	210	780
24 72 10 22	800x420	Bøg/Valnød	929	460	946	210	780
24 72 11 21	1000x420	Grå	1129	460	946	210	780
24 72 11 22	1000x420	Bøg/Valnød	1129	460	946	210	780

Bordvogn LTB 3

- 2 eller 3 hylder
- Gavle og profiler i enten:
 - Krom
 - Pulverlakeret sort
 - Pulverlakeret lysegrå
- 4 svingbare hjul 100x25 mm, 2 med bremse
- Vendbare hylder med slidstærkt laminat grå/grå eller bøg/valnød
- Maks. belastning 150 kg
- Maks. belastning pr. hylde 100 kg.



LTB 3 – 2 hylder, lysegrå

Varenummer	Bordplademål	Hylde	L	B	H	H1	H2	H3
24 74 20 21	800x420	Grå	1024	460	946	210	-	780
24 74 20 22	800x420	Bøg/Valnød	1024	460	946	210	-	780
24 74 21 21	1000x420	Grå	1024	460	946	210	-	780
24 74 21 22	1000x420	Bøg/Valnød	1024	460	946	210	-	780

LTB 3 – 2 hylder, sort

Varenummer	Bordplademål	Hylde	L	B	H	H1	H2	H3
24 74 30 21	800x420	Grå	1024	460	946	210	-	780
24 74 30 22	800x420	Bøg/Valnød	1024	460	946	210	-	780
24 74 31 21	1000x420	Grå	1024	460	946	210	-	780
24 74 31 22	1000x420	Bøg/Valnød	1024	460	946	210	-	780

LTB 3 – 2 hylder, krom

Varenummer	Bordplademål	Hylde	L	B	H	H1	H2	H3
24 74 10 21	800x420	Grå	1024	460	946	210	-	780
24 74 10 22	800x420	Bøg/Valnød	1024	460	946	210	-	780
24 74 11 21	1000x420	Grå	1024	460	946	210	-	780
24 74 11 22	1000x420	Bøg/Valnød	1024	460	946	210	-	780

LTB 3 – 3 hylder, lysegrå

Varenummer	Bordplademål	Hylde	L	B	H	H1	H2	H3
24 76 20 31	800x420	Grå	1024	460	946	210	495	780
24 76 20 32	800x420	Bøg/Valnød	1024	460	946	210	495	780
24 76 21 31	1000x420	Grå	1024	460	946	210	495	780
24 76 21 32	1000x420	Bøg/Valnød	1024	460	946	210	495	780

LTB 3 – 3 hylder, sort

Varenummer	Bordplademål	Hylde	L	B	H	H1	H2	H3
24 76 30 31	800x420	Grå	1024	460	946	210	495	780
24 76 30 32	800x420	Bøg/Valnød	1024	460	946	210	495	780
24 76 31 31	1000x420	Grå	1024	460	946	210	495	780
24 76 31 32	1000x420	Bøg/Valnød	1024	460	946	210	495	780

LTB 3 – 3 hylder, krom

Varenummer	Bordplademål	Hylde	L	B	H	H1	H2	H3
24 76 10 31	800x420	Grå	1024	460	946	210	495	780
24 76 10 32	800x420	Bøg/Valnød	1024	460	946	210	495	780
24 76 11 31	1000x420	Grå	1024	460	946	210	495	780
24 76 11 32	1000x420	Bøg/Valnød	1024	460	946	210	495	780

Bakkevogne

Bakkevogn LTBK

Til håndtering af småvarer i plastkasser.

- Styreskinner af 25 mm vinkelprofiler til plastkasser i dimension 600x400 mm
- Højde mellem styreskinnerne 165 mm
- Plads til 8 bakker
- Stativ af 22 mm blankforzinket rør
- 4 svingbare kuglelejhjul 125x32 mm
- Maks. belastning 200 kg

Vognen leveres uden bakker.



LTBK

Varenummer
24 11 91 82

L	B	H	H1
670	465	1585	260

Tilbehør

Varenummer
12 20 03 02
12 20 03 12

Dobbeltbremse til 2 hjul
Retningsspærre til 1 hjul

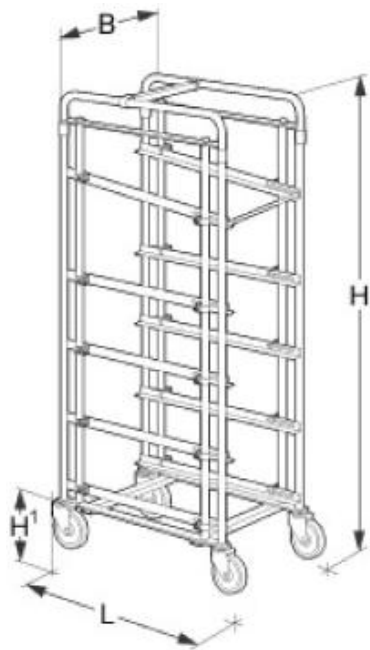
Bakkevogn LTBK Flex

Til håndtering af småvarer i plastbakker eller på hylder.

Vognen har trinløst justerbare styreskinner, så bakker eller hyldeplader kan vinkles.

- Beregnet til hylder eller plastbakker i dimensionerne 600x400 mm
- Stativ af 22 mm blankforzinket rør
- 4 svingbare kuglelejhjul 125x32 mm
- Maks. belastning 200 kg

Styreskinner eller hyldeplader indgår ikke – man kombinerer selv sin vogn.



LTBK Flex

Varenummer

24 11 91 72

12 21 91 30

12 21 91 35

Bakkevogn Flex

Styreskinner, par

Styreskinner med bagstop

L	B	H	H1
670	463	1785	165

Tilbehør

12 21 91 37

12 20 03 02

Hyldeplade 600x400 mm

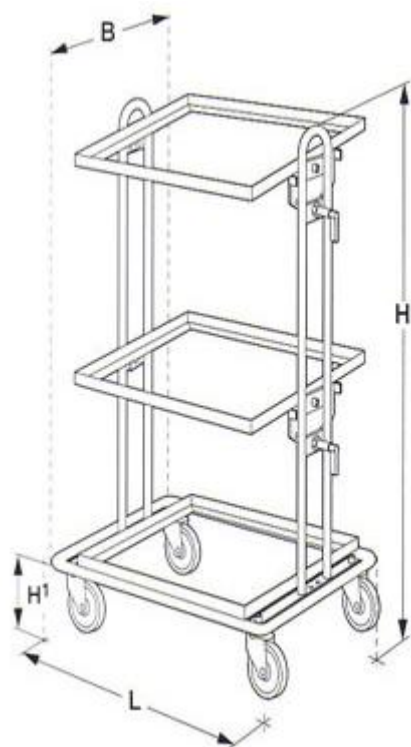
Hjul med dobbeltbremse

Montagevogn LTM

Montagevogn til plastkasser. De to øverste etager kan vinkles i 10°, 20° eller 30°.

- Passer til plastkasser i størrelsen 600x 400 mm
- 4 svingbare kuglelejhjul 125x32 mm
- Hyldeplader fås som tilbehør
- Maks. belastning 100 kg

Vognen leveres uden hyldeplader og plastkasser.



LTM

Varenummer
24 11 91 62

Hylde mål	L	B	H	H1
600x400	740	430	1165	195

Tilbehør

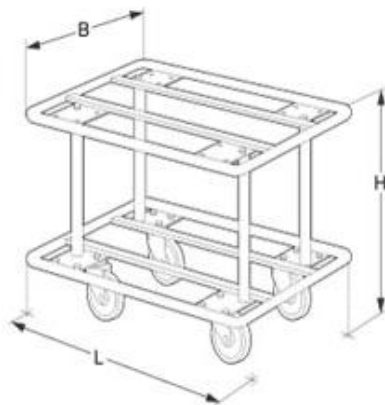
Varenummer
12 21 91 37
12 20 03 02

Hyldeplade 600x400 mm
Hjul med dobbeltbremse

Forhøjet tralle LTFT

Højden er tilpasset løft og håndtering af kasser eller komfortabel montering på din arbejdsplads.

- passer til 600x400 mm plastkasser (lille tralle)
- passer til 800x600 mm plastkasser (stor tralle)
- 4 svingbare gummihjul med rullelegnav
- Maks. belastning 300 kg



LTFT

Varenummer

		L	B	H
24 18 58 26	Lille tralle til plastkasser 800x400 mm	655	410	460
24 18 58 36	Stor tralle til plastkasser 800x600 mm	855	605	460

Tilbehør

Tilbehør Serie 1000

Varenummer

12 20 02 45	Universalkurv 150x330x180 mm
12 20 02 20	Skriveplade stående A4, type 1
12 20 22 20	Skriveplade stående A4, type 2
12 20 02 21	Pennebakke
11 20 02 25	Hylde med pennebakke til stigevojn
12 20 02 25	Hylde med pennebakke til hyldevogn
12 21 02 10	Ekstra hylde 620x425 mm
12 21 03 10	Ekstra hylde 750x425 mm
12 21 05 10	Ekstra hylde 1000x425 mm
12 21 06 10	Ekstra hylde 1200x425 mm
12 21 21 40	Langsidedrånnet 620x620 mm. Til høje gavle bruges 2 gittre
12 21 21 42	Langsidedrånnet 750x620 mm. Til høje gavle bruges 2 gittre
12 21 21 45	Langsidedrånnet 1000x620 mm. Til høje gavle bruges 2 gittre
12 21 21 48	Langsidedrånnet 1200x620 mm. Til høje gavle bruges 2 gittre
12 21 21 62	Trådkurv til hylde længde 750 mm, højde 161 mm
12 21 21 65	Trådkurv til hylde længde 1000 mm, højde 161 mm
12 21 21 68	Trådkurv til hylde længde 1200 mm, højde 161 mm
12 21 03 11	Trådhylde 750x450 mm med ramme af 9 mm rør
12 21 05 11	Trådhylde 1000x450 mm med ramme af 9 mm rør
12 21 06 11	Trådhylde 1200x450 mm med ramme af 9 mm rør
12 20 01 02	Hyldeopdeler 275x250 mm
12 20 01 03	Hyldeopdeler 365x250 mm
12 20 03 18	Svingbare hjul 150x32
12 20 03 21	Svingbare hjul 150x30
12 20 03 02	Dobbeltbremse, monteres på 2 stk. 125 mm hjul
12 20 03 12	Retningsspærre, monteres på 1 stk. hjul
12 21 20 10	Fenderhjul, sæt med 4 stk. monteret på vognen

Tilbehør Serie 2000

Varenummer

12 20 02 20	Skriveplade stående A4, type 1
12 20 22 20	Skriveplade stående A4, type 2
12 20 02 21	Pennebakke
11 20 02 25	Hylde med pennebakke til stigevojn
12 20 02 25	Hylde med pennebakke til hyldevogn
12 20 01 40	Gavlnet til lav gavl
12 20 01 44	Gavlnet for høj gavl
12 20 02 45	Universalkurv 150x330x180 mm
12 22 20 12	Massivt gummihjul 200x50, grå afsmitningsfri gummibane
12 22 20 14	Elastiske hjul 200x46, grå afsmitningsfri elastisk gummibane
12 22 20 16	Nylonhjul 200x46 med polyuretanbane og rullelejenav

Tilbehør Serie 3000

Varenummer

12 20 02 20	Skriveplade stående A4, type 1
12 20 22 20	Skriveplade stående A4, type 2
12 25 23 14	Ekstra hylde 1000x425 mm
12 25 23 24	Ekstra hylde 1200x425 mm
12 25 23 44	Ekstra hylde 1400x425 mm
12 25 23 64	Ekstra hylde 1600x425 mm
12 21 21 45	Langsidedetrådnet 1000x620 mm. Til høje gavle bruges 2 gittre
12 21 21 48	Langsidedetrådnet 1200x620 mm. Til høje gavle bruges 2 gittre
12 21 21 49	Langsidedetrådnet 1400x620 mm. Til høje gavle bruges 2 gittre
12 21 21 50	Langsidedetrådnet 1600x620 mm. Til høje gavle bruges 2 gittre
12 21 21 65	Trådkurv højde 161 mm til hyldelængde 1000 mm
12 21 21 68	Trådkurv højde 161 mm til hyldelængde 1200 mm
12 21 21 69	Trådkurv højde 161 mm til hyldelængde 1400 mm
12 21 21 70	Trådkurv højde 161 mm til hyldelængde 1600 mm
12 20 01 02	Hyldeopdeler 275x250 mm
12 20 01 03	Hyldeopdeler 365x250 mm
12 20 02 45	Universalkurv 150x330x180 mm
12 25 33 01	Sidestyr for truckgavle til håndtering fra langsiden
12 25 32 00	Fenderlister 900 mm til hyldelængde 800 mm (par)
12 25 32 10	Fenderlister 1100 mm til hyldelængde 1000 mm (par)
12 25 32 20	Fenderlister 1300 mm til hyldelængde 1200 mm (par)
12 25 32 40	Fenderlister 1500 mm til hyldelængde 1400 mm (par)
12 25 32 60	Fenderlister 1700 mm til hyldelængde 1600 mm (par)
12 20 00 36	Stige højde 600 mm
12 20 03 23	Grå afsmitningsfri hjul 200x50
12 20 03 03	Dobbeltbremse, monteres på 2 stk. 160x40 hjul
12 20 03 07	Luftgummihjul 210x65, 2 svingbare og 2 faste hjul
12 20 03 26	Nylonhjul 200x46
12 20 03 29	Elastisk hjul 200x46 med grå afsmitningsfri gummibane
12 20 03 63	Balancemontagehjul 160x40

Tilbehør Serie 4000

Varenummer

12 20 02 20	Skriveplade stående A4, type 1
12 20 22 20	Skriveplade stående A4, type 2
12 20 02 21	Pennebakke
11 20 02 25	Hylde med pennebakke til stigevogn
12 20 02 25	Hylde med pennebakke til hyldevogn
12 25 24 05	Ekstra hylde 800x520 mm
12 25 24 15	Ekstra hylde 1000x520 mm
12 25 24 25	Ekstra hylde 1200x520 mm
12 25 24 06	Ekstra hylde 800x600 mm
12 25 24 16	Ekstra hylde 1000x600 mm
12 25 24 26	Ekstra hylde 1200x600 mm
12 25 24 46	Ekstra hylde 1400x600 mm
12 25 24 66	Ekstra hylde 1600x600 mm
12 25 24 17	Ekstra hylde 1000x700 mm
12 25 24 27	Ekstra hylde 1200x700 mm
12 25 24 47	Ekstra hylde 1400x700 mm
12 25 24 67	Ekstra hylde 1600x700 mm
12 25 24 18	Ekstra hylde 1000x800 mm
12 25 24 28	Ekstra hylde 1200x800 mm
12 25 24 48	Ekstra hylde 1400x800 mm
12 25 24 68	Ekstra hylde 1600x800 mm
12 21 21 45	Langsidedrånnet 1000x620 mm. Til høje gavle bruges 2 gitter
12 21 21 48	Langsidedrånnet 1200x620 mm. Til høje gavle bruges 2 gitter
12 21 21 49	Langsidedrånnet 1400x620 mm. Til høje gavle bruges 2 gitter
12 21 21 50	Langsidedrånnet 1600x620 mm. Til høje gavle bruges 2 gitter
12 21 21 65	Trådkurv til hyldelængde 1000 mm, højde 161 mm
12 21 21 68	Trådkurv til hyldelængde 1200 mm, højde 161 mm
12 21 21 69	Trådkurv til hyldelængde 1400 mm, højde 161 mm
12 21 21 70	Trådkurv til hyldelængde 1600 mm, højde 161 mm
12 25 15 46	Gavlgitter 420x650 mm til hyldebredde 520 og 600 mm
12 25 15 47	Gavlgitter 600x650 mm til hyldebredde 700 mm
12 25 15 48	Gavlgitter 700x650 mm til hyldebredde 800 mm
12 20 01 02	Hyldeopdeler 275x250 mm
12 20 01 03	Hyldeopdeler 365x250 mm
12 20 02 45	Universalkurv 150x330x180 mm
12 20 00 35	Stige højde 600 mm
12 25 33 20	Trækstang 470 mm
12 25 33 21	Trækkrog Ø22 mm
12 25 33 01	Sidestyr for truckgafler til håndtering fra langsiden
12 25 32 00	Fenderlister 900 mm til hyldelængde 800 mm (par)
12 25 32 10	Fenderlister 1100 mm til hyldelængde 1000 mm (par)
12 25 32 20	Fenderlister 1300 mm til hyldelængde 1200 mm (par)
12 25 32 40	Fenderlister 1500 mm til hyldelængde 1400 mm (par)
12 25 32 60	Fenderlister 1700 mm til hyldelængde 1600 mm (par)
12 20 03 23	Grå afsmitningsfri hjul 200x50
12 20 03 09	Luftgummihjul 210x65, 2 svingbare og 2 faste hjul
12 20 03 04	Dobbeltbremse, monteres på 2 stk. 200x50 hjul
12 20 03 27	Nylonhjul 200x46
12 20 03 25	Elastisk hjul 200x46 med grå afsmitningsfri gummibane
12 20 03 63	Balancemontagehjul 160x40